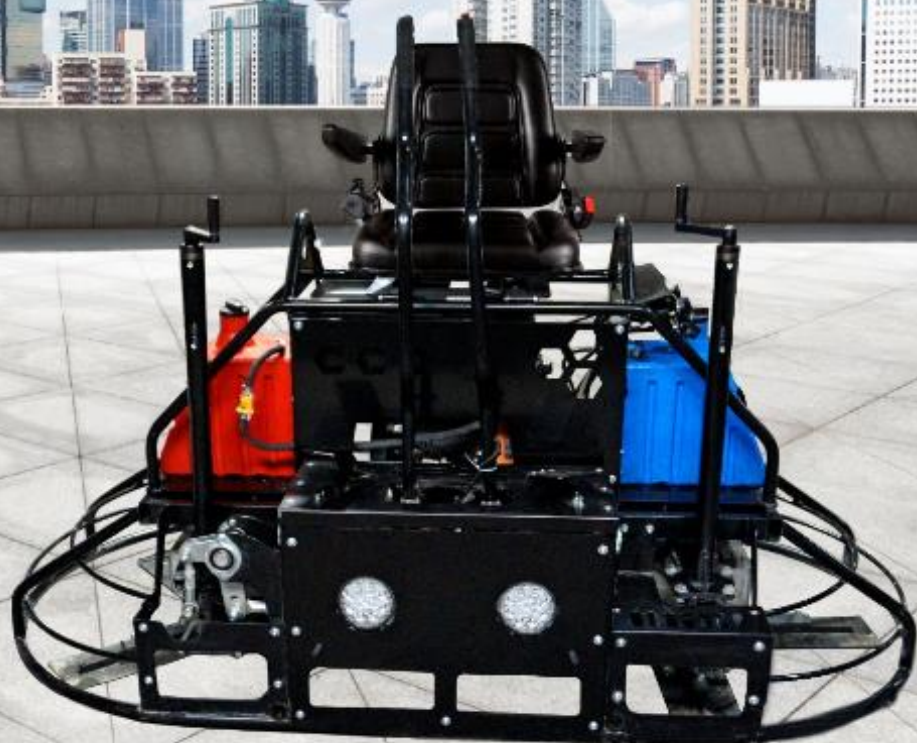




# ИНСТРУКЦИЯ ПО ЭКСПЛУАТАЦИИ

**Двухроторная затирочная машина**

Серия RT-1000



# Оглавление

ВВЕДЕНИЕ.....	3
1. Информация по технике безопасности.....	3
1.1 Безопасность .....	3
1.2 Безопасность в эксплуатации .....	3
1.3 Безопасность оператора при работе с двигателями внутреннего сгорания.....	5
2. НАЗНАЧЕНИЕ.....	6
2.1. ОБЩИЙ ВИД .....	7
3. ТЕХНИЧЕСКИЕ ХАРАКТЕРИСТИКИ .....	8
3.1. Технические данные .....	8
3.2. Габаритные размеры (ДхШхВ) .....	8
3.3. Звуковые характеристики.....	8
4. ПРИМЕНЕНИЕ ПО НАЗНАЧЕНИЮ .....	9
4.1 Подготовка машины к первому использованию .....	9
4.2 Начало работы .....	9
4.3 Запуск двигателя .....	9
4.4 Уровень масла в двигателе. ....	10
4.5 Остановка двигателя.....	13
4.6 Работа.....	13
4.7 Рулевое управление .....	14
4.8 Регулирование угла наклона лопастей .....	14
5. ТЕХНИЧЕСКОЕ ОБСЛУЖИВАНИЕ.....	16
5.2 Редуктор машины.....	18
5.3 Смазка .....	18
6. ПОИСК И УСТРАНЕНИЕ НЕИСПРАВНОСТЕЙ.....	20
7. ТРАНСПОРТИРОВКА.....	21
7.1 Транспортировка затирочной машины .....	21
.....	23
ГАРАНТИЯ .....	25

## **ВВЕДЕНИЕ**

**В настоящем руководстве содержатся важные инструкции по эксплуатации данной машины, которым необходимо следовать в процессе монтажа, эксплуатации и техобслуживания машин данного типа.**

**Здесь также представлена информация и методы безопасной эксплуатации. Для безопасной работы и в целях снижения риска получения травмы необходимо внимательно прочитать, понять и проследовать всем представленным здесь инструкциям.**

**Поддерживайте механизмы в чистоте, чтобы вовремя можно было обнаружить возможные утечки или ослабшие механические соединения. Возьмите за правило проводить технический осмотр машины ежедневно перед началом работы, проверяя ее полностью на отсутствие следов утечек или других неисправностей. Осматривайте поверхности под машиной. Утечки проще обнаружить под машиной, чем на ней самой.**

**Мы сохраняем за собой право на внесение изменений в данное руководство без предварительного уведомления.**

**НЕ ЗАБЫВАЙТЕ ОБ ОХРАНЕ ОКРУЖАЮЩЕЙ СРЕДЫ!** Не допускайте попадания топлива, масел и других вредных веществ в окружающую среду. В данной инструкции приведены процедуры регламентного технического обслуживания, которые обычно выполняются оператором. Дополнительные инструкции, относящиеся к эксплуатации и обслуживанию двигателя, входят в комплект поставки двигателя.

# 1. Информация по технике безопасности

## 1.1 Безопасность



### ВНИМАНИЕ!

Техническое обслуживание и ремонт оборудования осуществляется при обязательном выключении оборудования.



Раскалённые предметы могут привести к ожогу! Не прикасайтесь к горячим частям.



Не дотрагивайтесь до вращающихся элементов, например: лопастей, рабочих элементов двигателя и редуктора.

## 1.2 Безопасность в эксплуатации

- К эксплуатации машины допускается только специально обученный персонал, владеющий навыками управления данной машиной, а также информацией о необходимых защитных приспособлениях.
- К работе с машиной не допускаются дети и люди, находящиеся в состоянии алкогольной или наркотической интоксикации.



### ЗАПРЕЩЕНО!

- Использование машины не по назначению запрещено.
- Эксплуатация машины без защитного кожуха ременной передачи. Незащищённый приводной ремень и шкивы представляют собой опасность и могут стать причиной появления серьезных травм.
- Опираться или стоять на машине во время ее работы.

- Эксплуатировать машину внутри помещения или закрытом месте, как, например, в глубокой траншее, если не предусмотрена вентиляция в виде вытяжных вентиляторов или рукавов. В выхлопах двигателя содержится угарный газ. Это отравляющее вещество без цвета и запаха. Воздействие угарного газа может привести к потере сознания и даже смерти в течение нескольких минут.
- Использование неразрешенных комплектующих или принадлежностей во время эксплуатации машины.
- Эксплуатация машины в неисправном состоянии. Систему защитного (аварийного) выключения необходимо всегда поддерживать в исправном состоянии. Неуправляемые машины могут привести к появлению серьезных травм и повреждению покрытия из свежесушеной бетонной смеси. Данная система автоматически отключает машину при потере оператором управления во время работы.
- Перед запуском машины необходимо убедиться в отключении защитного предохранительного выключателя (рычаг в нижнем положении). При запуске установки крепко держаться за рукоятку и не давать ей выскользнуть во время работы.
- При работе с машиной следует всегда использовать защитную одежду и обувь.
- Если машина не используется, всегда перекрывать топливный клапан на двигателях, имеющих один клапан.
- Если машина не используется в работе, ее необходимо поместить на соответствующее хранение. Машину следует хранить в чистом, сухом, не доступном для детей месте.
- Перед тем как приступить к работе с машиной, необходимо внимательно прочитать, понять и проследовать инструкции по эксплуатации

## 1.3 Безопасность оператора при работе с двигателями внутреннего сгорания.



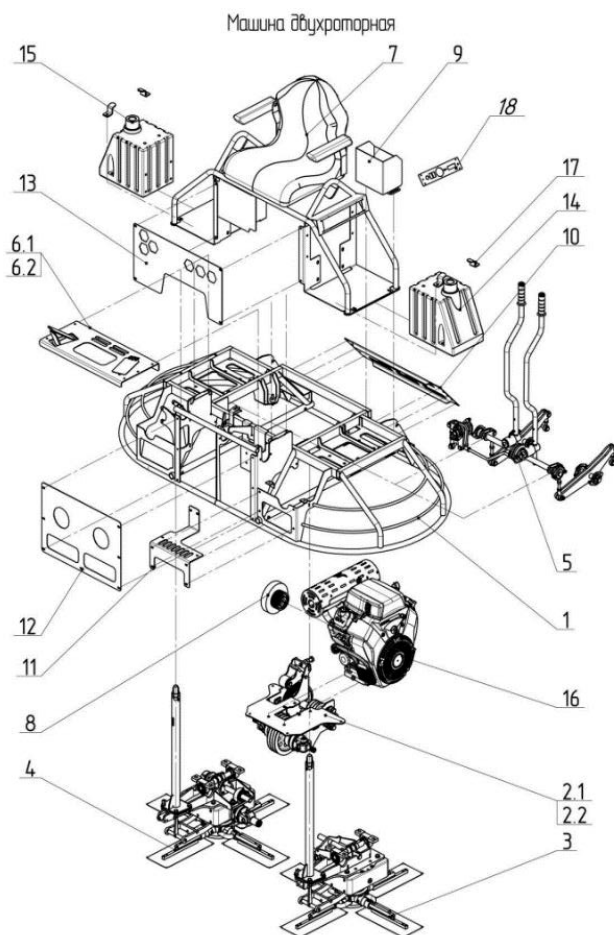
### ЗАПРЕЩЕНО!

- Курить при дозаправке топливом двигателя или при выполнении других операций с топливом.
- Выполнять дозаправку топливом горячего или работающего двигателя.
- Выполнять дозаправку топливом двигателя вблизи открытого пламени.
- При дозаправке двигателя следует исключить утечку топлива.
- Прикасаться к двигателю или глушителю во время работы двигателя или сразу после его отключения. Данные участки очень сильно нагреваются и могут привести к появлению ожогов.
- Эксплуатации машины при наличии утечек топлива и масла. При утечке и попадании топлива на двигатель во время дозаправки его необходимо сразу же вытереть, а тряпку убрать безопасное место. Утечки следует немедленно устранить.
- Эксплуатация данного оборудования во взрывоопасной среде.
- Использовать работающее на бензине оборудование в плохо проветриваем или закрытом помещении.
- Проведение каких-либо работ на машине во время ее эксплуатации. Для проведения работ необходимо прекратить работу двигателя и отсоединить провод свечи зажигания во избежание случайного запуска.
- Следует избегать вдыхания выхлопных газов в течение длительного времени.
- Следует избегать контакта с горячей выхлопной системой и деталями двигателя.
- При обслуживании и проведении ремонтных работ двигатель должен остыть.
- Транспортировка и перемещение топлива допускается исключительно в предусмотренных защитных контейнерах.
- В области глушителя следует исключить скопление такого мусора, как, например: листья, бумага, картон и пр. В противном случае мусор может загореться от горячего глушителя, что приведет к пожару.

## 2. НАЗНАЧЕНИЕ

**Затирочные машины предназначены для механизированного заглаживания и затирки бетонных полов и покрытий, в том числе, в складских зданиях, в производственных помещениях, в холодильниках, гаражах и паркингах, а также дорожек и т.п. Заглаживание и затирка применяются с целью получения гладкой поверхности на заключительном этапе укладки бетонного пола, снижения водоцементного отношения и уменьшения образования пыли при укладке бетонных полов. В процессе этой операции обычно образуются отходы срезаемой поверхности бетонной смеси. Эти мелкие частицы заполняют неровности поверхности и, смешиваясь с песком, способствуют созданию особенно прочной и износоустойчивой поверхности в процессе укладки бетонного пола.**

## 2.1. ОБЩИЙ ВИД



1	Рама	6.2	Узел педалей (карбюраторный)	13	Пластина рамы подседельной
2.1	Привод ременной	7	Рама подседельная	14	Канистра под воду
2.2	Привод цепной	8	Муфта разгонная	15	Топливная канистра
3	Ось левая	9	Короб аккумулятора	16	Двигатель
4	Ось правая	10	Решетка	17	Скоба для канистры
5	Рулевое управление	11	Пластина ступени	18	Панель управления
6.1	Узел педалей (инжекторный)	12	Лицевая панель		



## 3. ТЕХНИЧЕСКИЕ ХАРАКТЕРИСТИКИ

### 3.1. Технические данные

Модель	RT-1000
Тип двигателя	Бензиновый инжекторный
Мощность, кВт (л.с)	24
Эксплуатационная масса, кг	400
Частота вращения лопасти, об/мин	70-200
Рабочий диаметр, мм	1915
Угол наклона лопастей, градус	0-15
Перекрытие, тип	Без покрытия
Масло в редукторе, тип	Синтетическое

### 3.2. Габаритные размеры (ДхШхВ)

Модель	RT-1000
Д	2050
Ш	1050
В	1350

### 3.3. Звуковые характеристики

Необходимые звуковые характеристики	Серия RT-1000
Уровень звукового давления в месте нахождения оператора (LpA)	89 дБ (А)

## 4 . ПРИМЕНЕНИЕ ПО НАЗНАЧЕНИЮ

### 4.1 Подготовка машины к первому использованию

- Убедиться, что с машины были убраны все упаковочные материалы.
- Осмотреть машину и ее компоненты на наличие возможных повреждений. При наличии видимых повреждений эксплуатация машины запрещена! Немедленно обратиться к дилеру для получения соответствующих указаний.
- Долить необходимое количество жидкостей, включая топливо, масло двигателя и аккумуляторную кислоту.
- Переместить машину на место работы.

### 4.2 Начало работы

- Новая самоходная затирочная машина с сиденьем для оператора была собрана и испытана на заводе-изготовителе. Однако перед началом ее эксплуатации необходимо проверить следующее:
  - Уровень топлива,
  - Уровень воды,
  - Уровень масла в двигателе,
  - Уровень масла в редукторах,
  - Состояние воздушного фильтра,
  - Состояние рычагов и лопастей машины,
  - Ежедневно смазывать рычаги машины.



**ВНИМАНИЕ!** Если агрегат работает без масла, гарантия на затирочную машину становится не действительной.

### 4.3 Запуск двигателя

- Перед запуском машины оператору необходимо изучить расположение и функции всех органов управления.

- Отрегулировать кресло до удобного для оператора положения.
- Нажать на левую педаль аварийной остановки, повернуть переключатель зажигания двигателя и удерживать его до запуска двигателя.



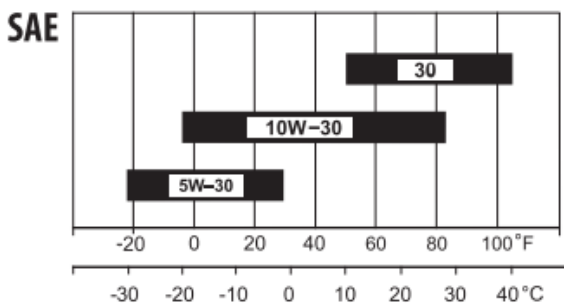
**ВНИМАНИЕ!** Если двигатель холодный, полностью вытянуть головку регулятора заслонки. Может возникнуть необходимость открытия заслонки даже при запуске теплого двигателя.

**ПРЕДОСТЕРЕЖЕНИЕ!** Запуск двигателя более 5 секунд может привести к повреждению стартера. Если двигатель не запускается, отпустить переключатель двигателя и подождать 10 секунд, после чего снова попробовать запустить стартер.

- Перед работой необходимо дать двигателю прогреться.
- Для запуска машины нажать на педаль газа.

## 4.4 Уровень масла в двигателе.

- Масло является главным фактором, оказывающим влияние на производительность и ресурс двигателя. Используйте моторное масло для 4-тактных двигателей.
- Рекомендуемое масло в двигателе
- Используйте моторное масло для 4-тактных двигателей, отвечающее требованиям классификации API SJ или более поздним (либо аналогичное). Всегда проверяйте эксплуатационную маркировку по API на ёмкости с маслом, чтобы быть уверенным в том, что в ней есть маркировка SJ или более поздняя (либо аналогичная).
- Для общего применения рекомендуется вязкость SAE 10W-30 или 5W-30. При температуре запуска и эксплуатации от -15°C до -25°C используйте полностью



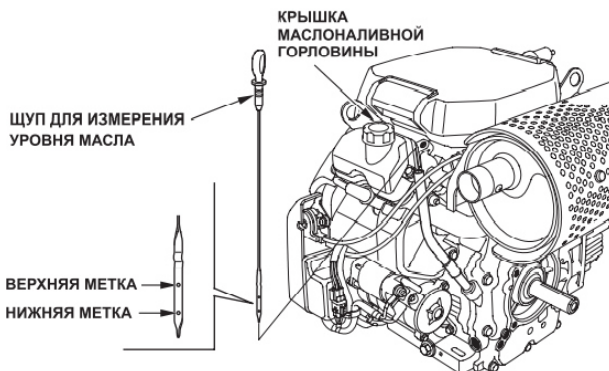
Температура окружающей среды

- синтетическое масло 5W-30. Другие типы вязкости, указанные в таблице, могут использоваться в случаях, если средняя температура воздуха в вашем регионе находится в соответствующем диапазоне.
- Проверка уровня масла в двигателе
- При проверке уровня масла двигатель должен быть остановлен и должен стоять на ровной поверхности.
- Запустите двигатель и дайте ему поработать 1-2 минуты на холостом ходу. Остановите двигатель и подождите 2-3 минуты.
- Выньте щуп для измерения масла и протрите его.
- Вставьте щуп до конца, выньте его и проверьте уровень масла.
- Если уровень масла низкий, снимите крышку маслоналивной горловины и долейте рекомендуемое масло до верхней метки на щупе.
- Установите на место щуп и крышку маслоналивной горловину



**ВНИМАНИЕ!** Работа двигателя с пониженным уровнем масла может привести к повреждению двигателя. Данный тип повреждений не покрывается гарантией.

- Замена масла в двигателе
- Слейте отработанное масло, когда двигатель прогреет. Теплое масло сливается быстро и полностью.



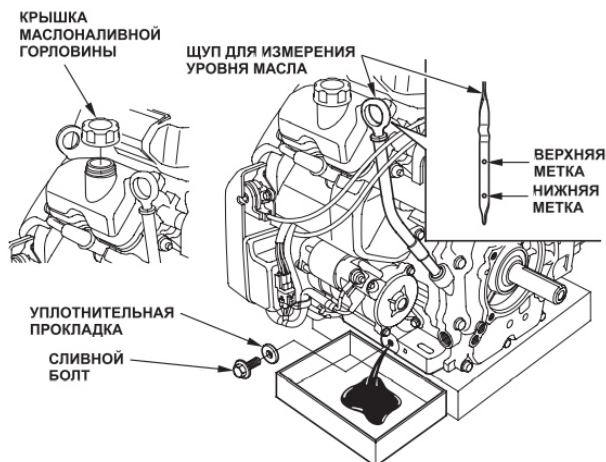
- Подставьте под двигатель подходящую для сбора отработанного масла емкость, затем снимите крышку маслоналивной горловины, сливной болт и уплотнительную шайбу.
- Дайте маслу полностью стечь, потом поставьте на место сливной болт с новой уплотнительной шайбой и надежно заверните болт.



**ВНИМАНИЕ!** Утилизируйте отработанное масло способом, который не повредит окружающей среде.

Мы предлагаем доставить отработанное масло в закрытой емкости в местный центр утилизации отходов или сервисную станцию для повторной переработки. Не выливайте масло в мусорные контейнеры, на землю или в канаву.

- Установите двигатель на ровной поверхности и залейте рекомендуемое масло до верхней отметки на щупе.
- **ПРЕДОСТЕРЕЖЕНИЕ!** Работа двигателя с пониженным уровнем масла может привести к повреждению двигателя. Данный тип повреждений не покрывается гарантией.
- Надежно установите на место крышку и щуп маслоналивной горловины.



## 4.5 Остановка двигателя

- Вернуть рычаги управления в нейтральное положение, отпустить педаль газа.
- Отпустить защитный выключатель
- Для остановки двигателя повернуть переключатель в положение «0» (выкл.).



**ВНИМАНИЕ!** Для аварийной остановки следует отпустить педаль аварийного отключения.

## 4.6 Работа

- Для максимально эффективного использования самоходной затирочной машины ее следует направить в том направлении, в котором находится зона видимости оператора. Таким образом, машина обработает максимально возможную поверхность, а у оператора появится прекрасная обзорность участка обрабатываемой поверхности. После того как машина достигла конца участка, сделать поворот на 180° и пройтись по той же прямой линии к другому концу участка.
- **ПРЕДОСТЕРЕЖЕНИЕ!** Не прикладывать чрезмерных усилий при использовании рычагов управления. Чрезмерное усилие не способствует

ускорению ответных действий машины. Наоборот, оно может вывести из строя механизмы рулевого управления.

- **ПРЕДОСТЕРЕЖЕНИЕ!** Преждевременное использование машины на этапе затвердевания может привести к получению некачественной финишной обработки. К работе на затирочной машине допускается исключительно квалифицированный и опытный персонал.

## 4.7 Рулевое управление

- Управление направление перемещения:
- Задний ход: потянуть рычаг управления в положение заднего хода
- Вперед: перевести рычаг управления в положение хода вперед
- Поворот по часовой стрелке: перевести левый рычаг управления вперед, потянуть правый рычаг управления назад.
- Против часовой стрелки: перевести правый рычаг управления вперед, потянуть левый рычаг управления назад.
- Перемещение влево: повернуть левый рычаг управления влево.
- Перемещение вправо: повернуть правый рычаг управления вправо.

## 4.8 Регулирование угла наклона лопастей

- При изменении лопасти затирочной машины, машину следует остановить, установить необходимый угол в левой части машины, прокрутив рукоять регулировки угла наклона лопастей, после чего отрегулировать угол наклона лопастей с правой стороны.

## 4.9 Настройка лопастей в плоскости

- Если лопасть не достаточно регулируется рычагами или наклон лопастей разный, требуется дополнительная настройка лопастей.

**ВАЖНО!** Регулировку лопастей в плоскости производить только при необходимости.

В случае необходимой регулировки наклона, нужно следовать дальнейшим указаниям. На рисунке 1, выносной А указана контргайка. Функция контргайки – предотвращение развинчивания регулирующего винта.



Рис. 1

Откручиваем контргайку движением гаечного ключа против часовой стрелки. Далее наставляем гаечный ключ на регулирующий винт и осуществляем принудительную регулировку угла наклона лопастей в плоскости. См. рис. 2.



Рис. 2





Рис. 3

С помощью опоры управления лопастями выставляем необходимый угол вращательными движениями рукояткой. Опора управления лопастями см. рис. 3

Рекомендованный подъем лопасти от плоскости указан на рис. 4



Рис.4

После выставление необходимого угла наклона лопастей закручиваем контргайку, при этом фиксируя в одном положении регулирующий винт, тем самым предотвращая его дальнейшее вращение. См. рис. 5.



**Рис. 5**

**При необходимости выставления другого угла наклона лопастей следуйте инструкции соблюдая необходимые меры безопасности.**

## 5. ТЕХНИЧЕСКОЕ ОБСЛУЖИВАНИЕ

### 5.1 График периодического техобслуживания

Ниже на карточке технического обслуживания представлен основной график обслуживания затирочной машины и двигателя. Дополнительная информация по обслуживанию двигателя представлена в руководстве изготовителя двигателя. Экземпляр руководства был отправлен вместе с машиной при ее отгрузке. Для обслуживания двигателя наклонить сиденье вперед.

См. таблицу 5.1.

### 5.2 Редуктор машины

Каждые 20 часов работы проверять наличие течи на редукторах. Первую замену масла в редукторе сделать через 100 м/ч, последующие, как указано в таблице, через 200 м/ч.



**ЗАПРЕЩЕНО!** Смешивать редукторное масло. Переливать масло в коробке передач. Перелив и смешивание разных марок масла может привести к выходу коробки передач из строя.

Тип масла указаны в технических характеристиках

### 5.3 Смазка

- Длительная и безаварийная работа деталей машины зависит от периодичности и объема смазки.
- Перед работой на машине необходимо всегда проверять уровень масла. Использовать только то моторное масло, которое указано в руководстве изготовителя. Картер следует заполнять маслом до рекомендованного уровня.
- В приводной системе предусмотрено несколько смазочных тавотниц. Во избежание износа подшипников следует смазывать раз в неделю или через каждые 20 часов.
- Использовать смазку общего назначения, шприцевать до появления смазки в каждой точке смазки.

	Ежедневно	Каждые 20 часов	Каждые 50 часов	Каждые 100 часов	Каждые 200 часов	Каждые 300 часов
Смазка рычагов машины	•					
Проверка уровня топлива	•					
Проверка уровня масла в двигателе	•					
Осмотр воздушного фильтра. Замена в случае необходимости	•					
Проверка внешних технических средств	•					
Промывка всех поверхностей под давлением	•					
Осмотр приводного ремня			•			
Первая замена масла двигателя			•			
Последующие замены масла двигателя				•		
Осмотр топливного фильтра				•		
Очистка и осмотр свечи зажигания				•		
Первая замена масляного фильтра			•			
Последующие замены масляного фильтра				•		
Замена воздушного фильтра				•		
Замена свечи зажигания						•
Замена топливного фильтра						•
Замена масла в редукторах				•		

Таблица 5.1

## 6. ПОИСК И УСТРАНЕНИЕ НЕИСПРАВНОСТЕЙ

ПРИЗНАК	ВОЗМОЖНЫЕ ПРИЧИНЫ	РЕШЕНИЕ
Не запускается двигатель	Проблема с двигателем	Обратиться к руководству по обслуживанию двигателя изготовителя
Разбалансировка машины; избыточное качательное движение	Оператор слишком сильно поворачивает руль	Работа коробки передач контролируется «остановами» для создания правильного соотношения движения рычага управления и перемещения машины. Избыточное надавливание на рычаги управления в любом направлении не способствует ускорению ответных действий машины. Наоборот, оно может вывести из строя механизмы рулевого управления, что приведет к качанию машины.
	Деформирован(ы) рычаги(и) машины.	Заменить рычаг машины(и)
	Деформирован(ы) лопасть(и) машины.	Заменить лопасть машины(и)
	Погнут(ы) главный(е) вал(ы) из-за падения машины	Заменить главный(е) вал(ы)
Машина не двигается	Вышел из строя приводной ремень.	Заменить приводной ремень
	Пустота/вакуум между нижней частью лопастей и поверхностью бетона.	Изменить шаг на лопастях для устранения разряжения
	В главном валу срезана шпонка	Заменить поврежденную шпонку
От машины исходит избыточный шум	Разрегулированы лопасти машины, налет лопастей во время вращения	Заменить повреждённые лопасти. Выставить лопасти так, чтобы один комплект представлял собой (+), а другой –(х), если смотреть сверху
	Срезанная шпонка	Проверить все шпонки в приводной системе.
	Ослаблен механизм сцепление/муфта	Затянуть механизм сцепления/муфта

## 7. ТРАНСПОРТИРОВКА

### 7.1 Транспортировка затирочной машины

**ПРЕДОСТЕРЕЖЕНИЕ!** Перед перемещением или транспортировкой машины всегда отключать двигатель и извлечь ключ из машины.

- Для подъема машины:
- Закрепить стропу или цепь в такелажной точке подъема (а) с каждой стороны защитного кольца.



**ВНИМАНИЕ!** Убедиться, что подъемное устройство обладает необходимой грузоподъемностью для удержания машины (см. шильд с указанием веса на машине).

- Для транспортировки двухроторной затирочной машины используйте транспортировочную телегу Linolit.

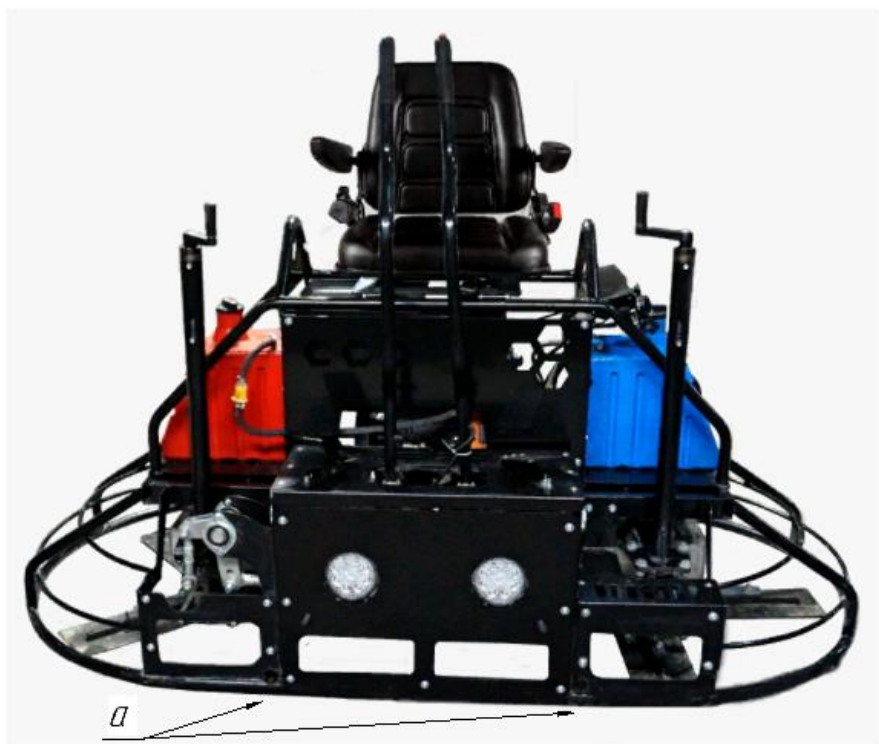
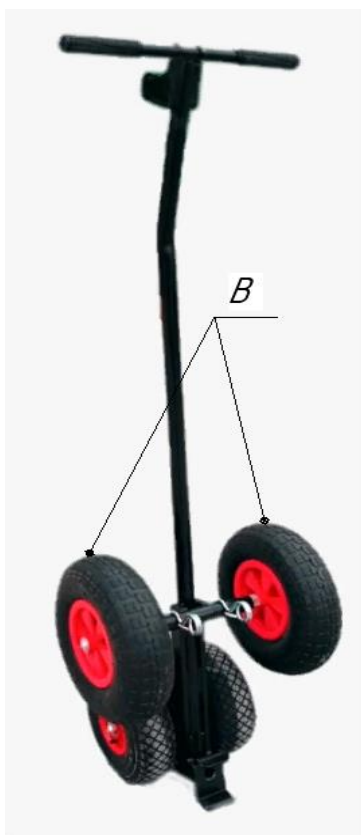


рис. 1 Двухроторная машина RT-1000

RT-1000 снабжена посадочными местами для установки временных перекатных колёс. Посадочные места указаны на рисунке 1 выноской «а». Перекатные колёса состоят в комплекте с транспортировочной тележкой. Транспортировочная тележка изображена на рисунке 2.



Перекатные колёса отмечены выноской «В». При необходимости транспортирования RT-1000, перекатные колёса извлекают из посадочных мест, предварительно снимая фиксирующие зажимы, указанные на рис. 3 выноской «С».

Перекатные колёса устанавливаются в посадочные места, указанные на рис. 1 выноской «а» и фиксируются зажимными устройствами указанные на рис. 3 выноской «С».



Рис.2 Транспортировочная тележка



Рис.3 Установка фиксирующего зажима



После выполнения указаний к установке и фиксации перекатных колёс, транспортировочная тележка устанавливается к крайней длинной точке двухроторной машины RT-1000 и осуществляет роль рычага для подъема затирочной машины и дальнейшего транспортирования.



## ГАРАНТИЯ

Гарантийный период на наши изделия составляет двенадцать (12) месяцев с момента покупки. Гарантия распространяется на дефекты материала и заводские дефекты при условии, что:

- представленное здесь изделие находилось в эксплуатации и подвергалось техническому обслуживанию в соответствии с инструкциями по эксплуатации;
- изделие не имеет повреждений, появившихся в результате аварийной ситуации, ненадлежащего использования или эксплуатации с нарушением правил и норм;
- в изделие не вносились каких-либо несанкционированных изменений, и оно не подвергалось ремонту посторонним лицом.

Любое наглядное подтверждение несоблюдения указанных условий может привести к отклонению претензии по гарантии.

Доставка неисправного оборудования в сервисный центр осуществляется силами Покупателя. Покупатель принимает меры и за свой счет обеспечивает сохранность оборудования, отправляемого на ремонт.

Гарантия не распространяется на повреждения от удара. Гарантия также не распространяется на механизмы сцепления.

Гарантию на двигатели дает изготовитель двигателей. Гарантия на двигатели представлена в приложении.



[www.linolit.ru](http://www.linolit.ru)  
**8 800 500 30 95**